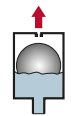




Kein Schutz vor schädigendem Unterdruck



Keine Anfahr-Entlüftung



Betriebsentlüftung

für dauerhafte Effizienz durch luftfreie Förderung



S-015 (PN 40)



S-016 (PN 64)

Einsatzgebiete



Trinkwasser

Anlagenbau und Versorgungsnetz



Rohwasser

Brunnen, Leitungen, Aufbereitung



Industrie

klare, unverschmutzte Flüssigkeiten



Landwirtschaft

Bewässerungstechnik



Salzwasser*

Sole-, Salz- und Meerwasser

Ihre Vorteile

Leistungsstark

15 mm² Düsenquerschnitt mit Rolldichtung

Rostfrei

Gehäuse aus Edelstahl* oder Duplex*

Robust

massives Metallgehäuse

Einfach zu reinigen

wenig Einzelteile

Technische Daten



Druckstufe

S-015: PN 40 (Dichtsystem: 0,2 - 40 bar)

S-016: PN 64 (Dichtsystem: 0,2 - 64 bar)

Sonderausführungen bis PN100 lieferbar



Nennweite und Anschlussform

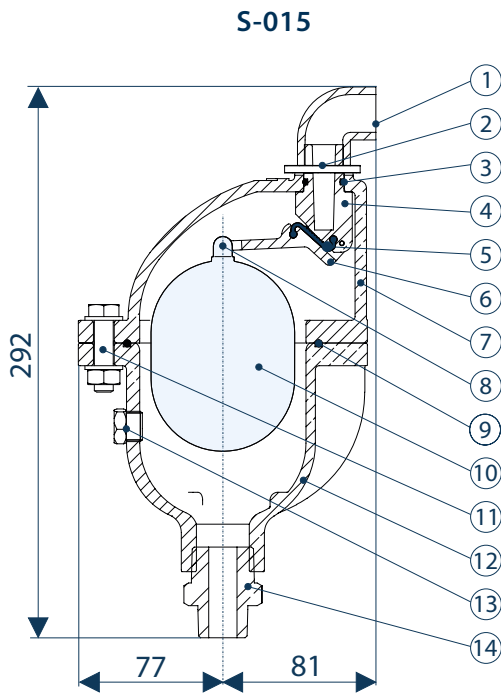
Innengewinde: 1"

Außengewinde: 1/2", 3/4", 1"

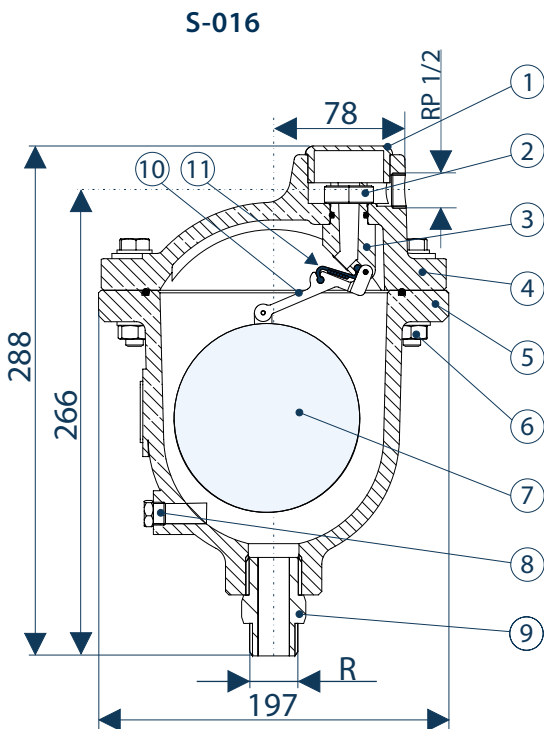
Flansche*: ab DN20 auf Anfrage

S-015, S-016

Schnittzeichnung



Abmessungen in Millimetern (mm)



Abmessungen in Millimetern (mm)

Stückliste S-015 (PN 40)

Pos.	Bezeichnung	Werkstoff	Alternative*
1.	Drainagewinkel	PVC (1/2" IG)	VA
2.	Sprengring	Stahl, verzinkt	VA
3.	O-Ring	BUNA-N	Viton
4.	Düsenmechanik	PAGF	-
5.	Rolldichtung	NBR/EPDM	Viton
6.	Hebelarm	PAGF	-
7.	Gehäuseoberteil	GGG+EKB	VA, Duplex
8.	Bolzen	Edelstahl	Duplex
9.	O-Ring	BUNA-N	Viton
10.	Schwimmer	PE	VA
11.	Verschraubung	Edelstahl	-
12.	Gehäuseunterteil	GGG+EKB	VA, Duplex
*13.	Stopfen (1/4")	VA	VA, Duplex
14.	Doppel-/Red.Nippel	VA	VA, Duplex

Stückliste S-016 (PN 64)

Pos.	Bezeichnung	Werkstoff	Alternative*
1.	Abdeckung	PE	-
2.	Mutter	Messing	VA, Duplex
3.	Düsenadapter	PAGF	-
4.	Gehäuseoberteil	Stahlguss+EKB	VA, Duplex
5.	Gehäuseunterteil	Sahlguss+EKB	VA, Duplex
6.	Schraube/Mutter	Edelstahl	-
7.	Schwimmer	VA	Duplex, PC
8.	Stopfen* (1/4")	VA	VA, Duplex
9.	Doppel-/Red.Nippel	VA	VA, Duplex
10.	Hebel	PAGF	-
11.	Rolldichtung	NBR/EPDM	Viton

Gewichte

Ausführung	kg
S-015	8
S-016	12

Dauer-/Betriebsentlüftung

